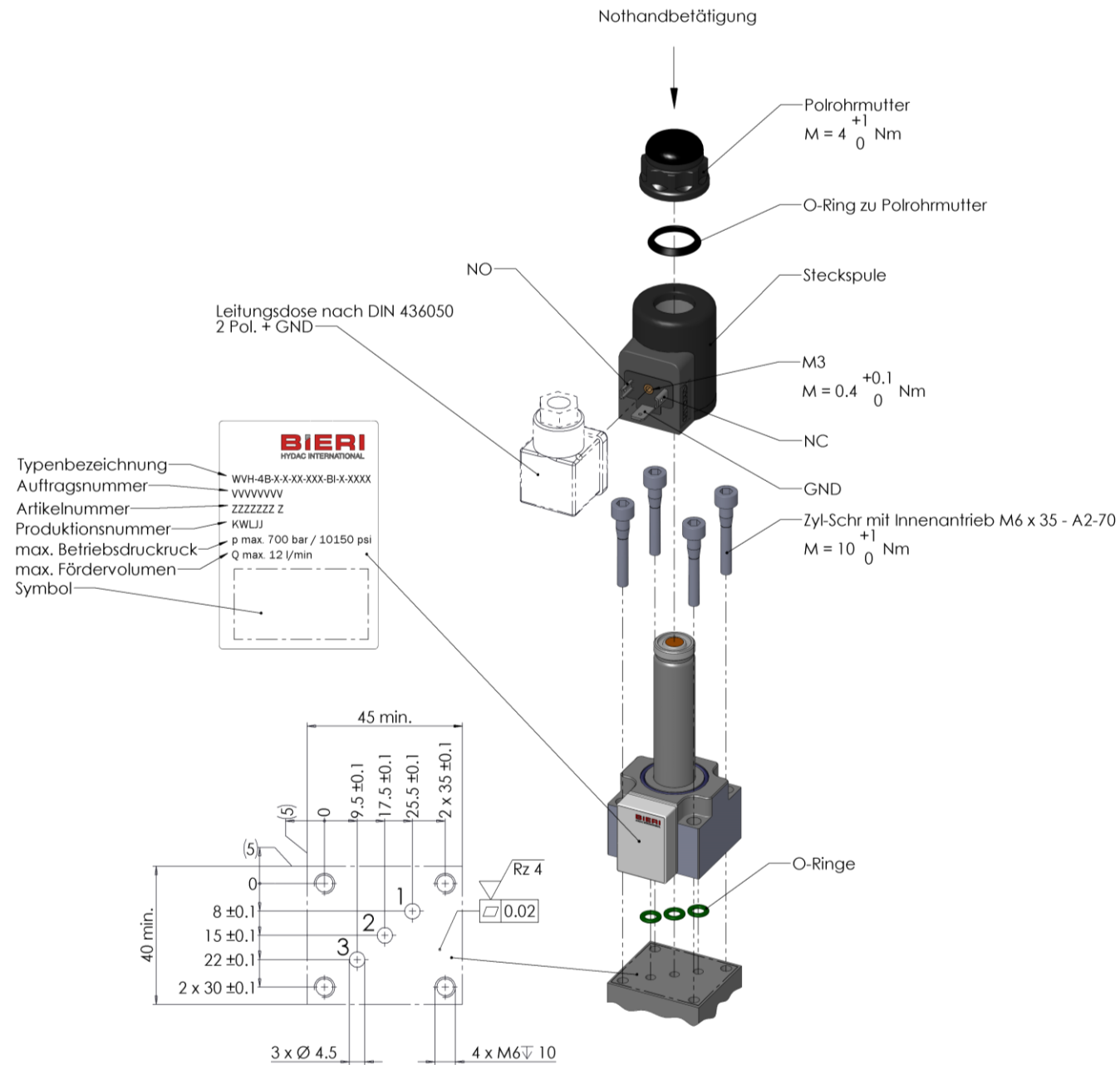
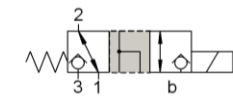


WVH-4B-Bi-3/2 Wegesitzventile magnetbetätigt

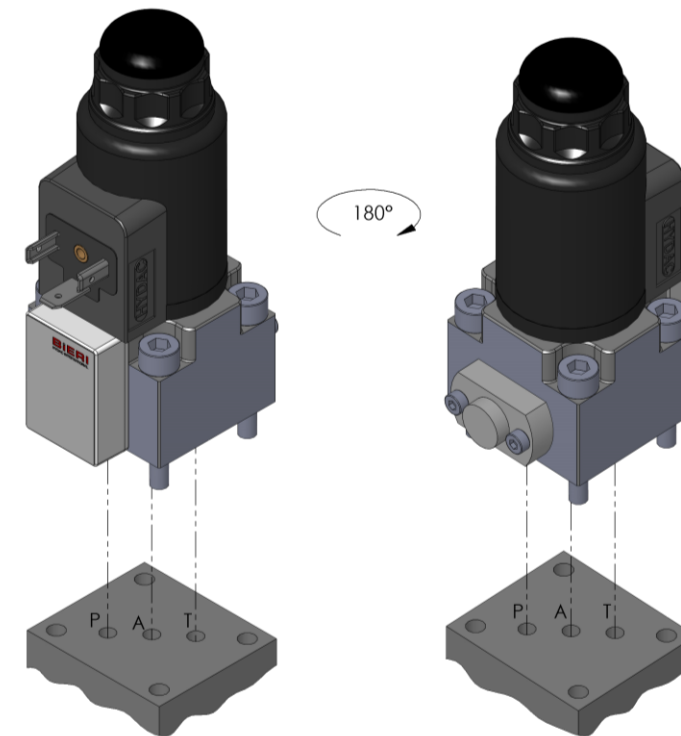
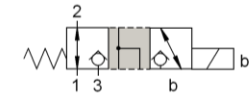
Montageanleitung



Schaltsymbol L



Schaltsymbol N



Einbau

- Das Ventil ist für die Montage auf das BIERI-Nenngrösse 4 Bohrbild vorgesehen.
- Entfernen Sie die Schutzkappen des Steckers und des Hydraulikanschluss.
- Das Ventil kann in beide Richtungen durchströmt werden, daher muss die Ventilausrichtung anhand der Kanalbelegung vorgenommen werden. Bei den WVH-4B-Bi-3/2-Wegeventilen ist eine um 180° gedrehte Montage möglich. Dies hat zur Folge, dass aus der Schaltstellung „L“ die Schaltstellung „N“ resultiert (und umgekehrt).
- Stellen Sie sicher, dass alle O-Ringe in der Ventilanschlussfläche vorhanden sind und zuverlässig in ihren Nuten sitzen.
- Ventilanschlussfläche und Montage-Anschlussfläche des Hydraulikblocks müssen sauber sein.
- Schrauben leicht anziehen, bis die O-Ringe komprimiert sind und das Ventil gleichmässig aufliegt. Danach kreuzweise mit vorgeschriebenem Anzugsmoment anziehen.
- Die Magnetspulen sind steck- und drehbar. Den Spulenwechsel können Sie selbst durchführen, dabei bleibt das hydraulische System geschlossen. Stellen Sie sicher, dass der O-Ring zur Polrohrmutter sitzt, bevor Sie die Polrohrmutter wieder aufschrauben.
- Kontrollieren Sie, ob die auf Ventil und Spule angegebene Spannung mit der Versorgungsspannung des Systems übereinstimmt.
- Leitungsdosen müssen für die Spannung der Spule zugelassen sein und mit dem Anschlusschema der Spule übereinstimmen
- Beim Befestigen der Leitungsdose sicherstellen, dass die Dichtung der Leitungsdose korrekt montiert ist.

Inbetriebnahme

- Stellen Sie sicher, dass die für das Ventil vorgesehene Hydraulikflüssigkeit zum Einsatz kommt.
- Das Hydrauliksystem vor der Inbetriebnahme sorgfältig reinigen und spülen. Im Zweifelsfall mittels Spülplatte spülen oder einen Filter vorschalten.
- Die empfohlene Reinheitsklasse des Mediums 17/15/12 nach ISO 4406 durch Filtrierung sicherstellen!
- System vorsichtig anfahren, wenn möglich bei niedrigem Volumenstrom und Druck. **Achtung: angeschlossene Aktoren könnten unvorhergesehene Bewegungen ausführen oder Kräfte erzeugen.**
- Bei Steuerungs- oder Stromausfall kann das Ventil durch die verdeckte Nothandbetätigung geschaltet werden.

Reparatur, Wartung, Gewährleistung

- Alle ausgelieferten Ventile sind auf Funktion und Leistung geprüft. Bei Funktionsstörungen ist das Produkt an BIERI zurück zu senden.
- Magnetspulen, Schrauben und die O-Ringe in der Ventilanschlussfläche dürfen selbst ausgetauscht werden. Sonstige Reparaturen dürfen nur durch BIERI erfolgen. **Beim Abändern, Öffnen oder Zerlegen des Ventils erlischt jeglicher Gewährleistungsanspruch.**
- Bei Rückfragen immer die Typenbezeichnung, die Artikelnummer und die Auftragsnummer angeben. (siehe Typenschild)
- **Mitgeltende Dokumente: Datenblatt WVH-4B-Bi**

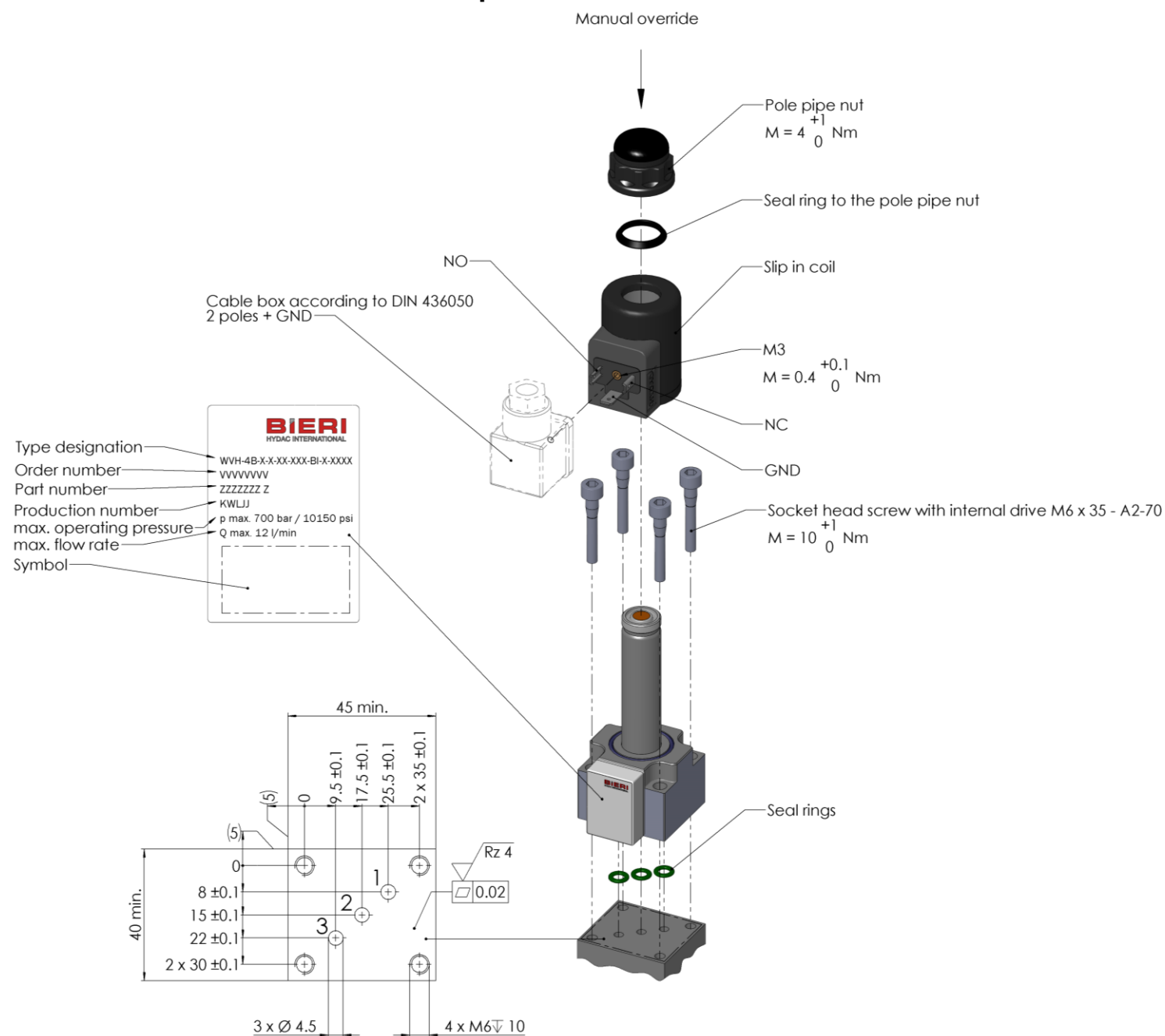
Sicherheit



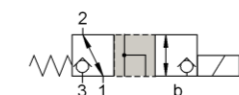
- Das Ventil nicht ohne Fluid schalten!
- Die maximalen Betriebsdrücke der Anschlüsse 3, 2 und 1 am Ventil nie überschreiten!
- Der Hydraulikblock muss für die gewählten Betriebsdrücke ausgelegt sein.
- Ventil und Spulenoberflächen werden heiss: Verbrennungsgefahr! Anlagenseitige Schutzmassnahmen erforderlich.
- Alle Arbeiten an Hydraulik-Anlagen dürfen ausschliesslich von ausgebildetem Fachpersonal ausgeführt werden.
- Ventil **nur** an stromloses System anschliessen!
- Das Ventil muss vor der Demontage im drucklosen Zustand durchgeschaltet werden.

WVH-4B-Bi-3/2 directional seat valves solenoid-operated

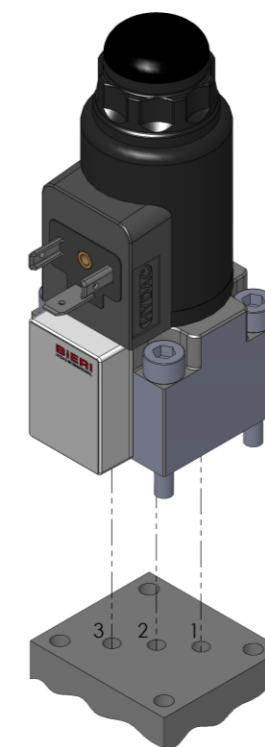
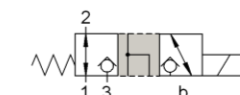
Installation instruction



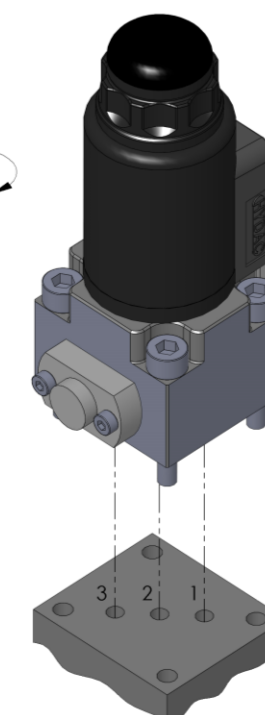
Hydraulic schematic L



Hydraulic schematic N



180°



Installation

- The valve is designed for mounting on the BIERI nominal size 4 drilling pattern.
- Remove the protective caps of the connector and hydraulic connection.
- The valve can be flowed through in both directions, therefore the valve must be aligned according to the channel assignment. The WVH-4B-Bi-3/2-seated valves can be mounted rotated 180°. As a result, the switching position "L" results in the switching position "N" (and vice versa).
- Make sure that all seal rings are present in the valve connection area and are reliably seated in their grooves.
- The valve connection area and mounting connection area of the hydraulic block must be clean.
- Tighten the screws slightly until the seal rings are compressed and the valve rests evenly. Then tighten cross-wise with the prescribed tightening torque.
- The solenoid coils can be plugged on and rotated. You can change the coils by yourself, the hydraulic system remaining self-contained. Make sure that the seal ring to the pole pipe nut is seated on the pole pipe nut before torquing.
- Check whether the voltage indicated on the valve and coil matches the supply voltage of the system.
- Line sockets must be approved for the voltage of the coil and must correspond to the connection diagram of the coil.
- When attaching the socket, make sure that the seals of the socket are correctly fitted.

Initial operation

- Make sure that the hydraulic fluid intended for this valve is used.
- Carefully clean and flush the hydraulic system before commissioning. In case of doubt, rinse with a rinsing plate or connect.
- Ensure the recommended purity class of the medium 17/15/12 according to ISO 4406 by filtration!
- Start the system carefully, if possible at low flow rate and pressure. **Caution: Connected actuators could make unforeseen movements or generate forces.**
- In the event of a control or power failure, the valve can be switched using a suitable tool by the concealed manual override.

Repair, maintenance, warranty

- All valves supplied are tested for function and performance. In the event of malfunction, the product must be returned to BIERI.
- Solenoid coils, screws and the seal rings in the valve connection area may be replaced themselves. **Other repairs may only be carried out by BIERI. If the valve is modified, opened or disassembled, all warranty claims expire.**
- If you have any questions, always state the type designation, the part number and the order number. (see type plate)
- **Other applicable documents: Data sheet WVH-4B-Bi**

Safety



- Do not switch the valve without being fluid filled!
- Never exceed the maximum operating pressures of ports 3, 2 and 1 on the valve!
- The hydraulic block must be designed for the chosen operating pressures.
- Valve and coil surfaces become hot: Danger of burnings! Protective measures required on the plant side.
- All work on hydraulic systems may only be carried out by trained specialist personnel.
- **Only** connect when the power is off and the system is switched off!
- The valve must be switched through in depressurized condition before disassembly.