

Wegesitzventile

Typ WV1000

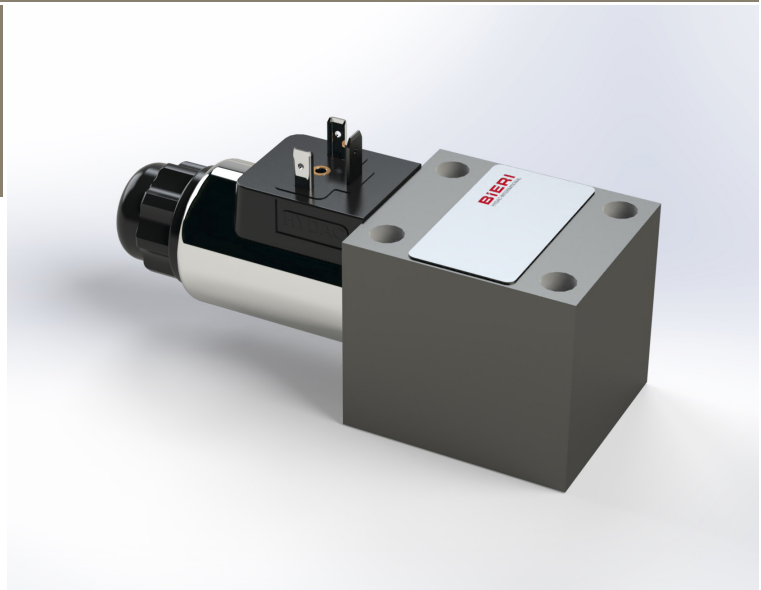
NG 6 Bieri
bis 25 l/min, bis **1000 bar**

Eigenschaften

- Direktgesteuert
- Sitzdicht (bidirektional)
- Hohe Betriebssicherheit und zuverlässiges Schalten
- Hohe Korrosionsbeständigkeit
- Alle Anschlüsse sind mit dem maximalen Betriebsdruck belastbar
- Kein Öffnen des druckdichten Raumes bei Spulenwechsel erforderlich

Anwendungen

- Tragbare Aggregate
- Steuern von Zylindern als höherwertige und platzsparende Alternative zu leakagebehafteten Schieberventilen mit zusätzlich benötigten leakagefreien Sperrventilen
- Umformtechnik - Spannen & Klemmen
- Pressen, Prüf- und Testsysteme
- Hebe- und Transportsysteme
- Hydraulische Werkzeuge
- Speicherladesysteme
- Sitzdichte Vorsteuerung von passiven und/oder aktiven Logikventilen



Aufbau

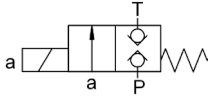
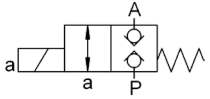
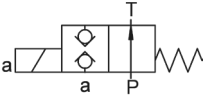
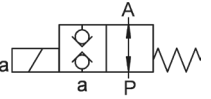
- Patentierte Ventil-Konstruktion
- Druckausgeglichene, gehärtete und speziell geschliffene Kegelschliess-elemente
- Starke Rückstellfedern
- Verdeckte Nothandbetätigung
- Als 2/2-Wegesitzventil mit Magnetbetätigung
- 360° drehbare und austauschbare Magnetspule

Technische Daten


Hydraulikflüssigkeit	Mineralöl nach DIN 51524 (andere Medien auf Anfrage)
Temperaturbereich Hydraulik	- 20 bis 80 °C
Umgebungstemperaturbereich	- 30 bis 50 °C
Viskositätsbereich	5 bis 400 mm ² /s
Nenngrösse	NG 6 nach Bieri Standard
Max. Betriebsdruck Anschluss P, A, B	1000 bar
Max. Betriebsdruck Anschluss T	350 bar
Max. Volumenstrom	25 l/min, siehe Schalteleistungsdiagramm Seite 5
Ölreinheit (Empfehlung)	nach NAS 1638 Klasse 6 bzw. ISO/DIN 4406 17/15/12
Einschaltdauer ED	100 %
Magnetspannung (Nennleistung)	24 VDC (26,7 W)
Spannungstoleranz	+/- 10 %
Schaltzeit	siehe Tabelle auf Seite 5
Schutzgrad	IP 65 nach EN 60529 / DIN 40050 (oder gemäss Spulenwahl)
Gewicht	1,25 kg
Werkstoffe	Korrosionsbeständiger Stahl Spulengehäuse: Zink-Nickel beschichtet (1000 h Salzsprühnebeltest)

Produktinformationen

Wegesitzventil

Ventiltyp	2/2			
Steuerfunktion	E4	E2	BE4	BE2
Mat.-Nr.	4648056	4639646	4648061	4648060
Symbol				

Anschlussplatte

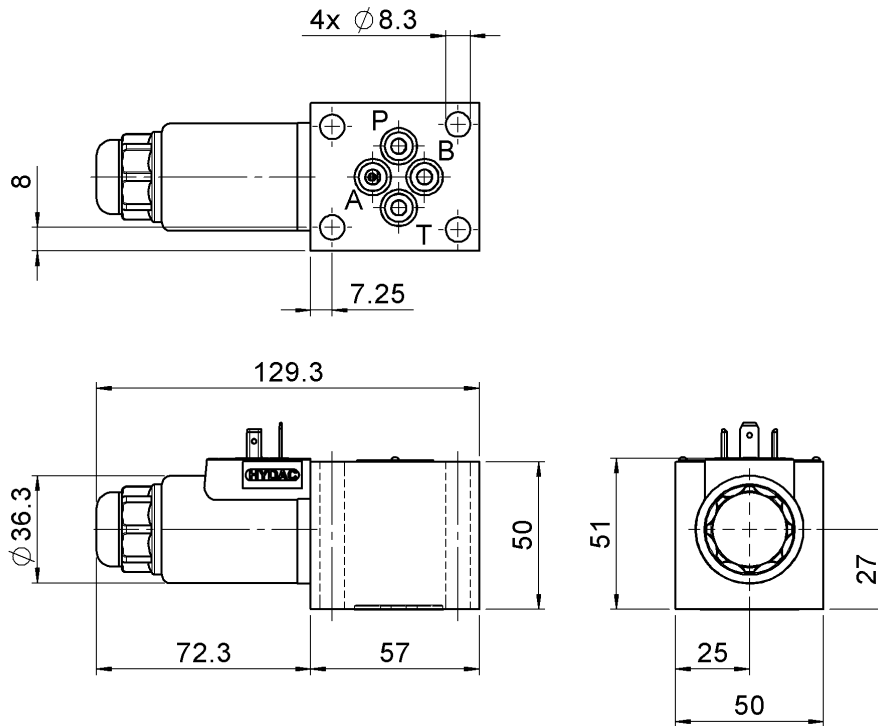
Ausführung	A2
Mat.-Nr.	4809173
Symbol	

Typ WV1000

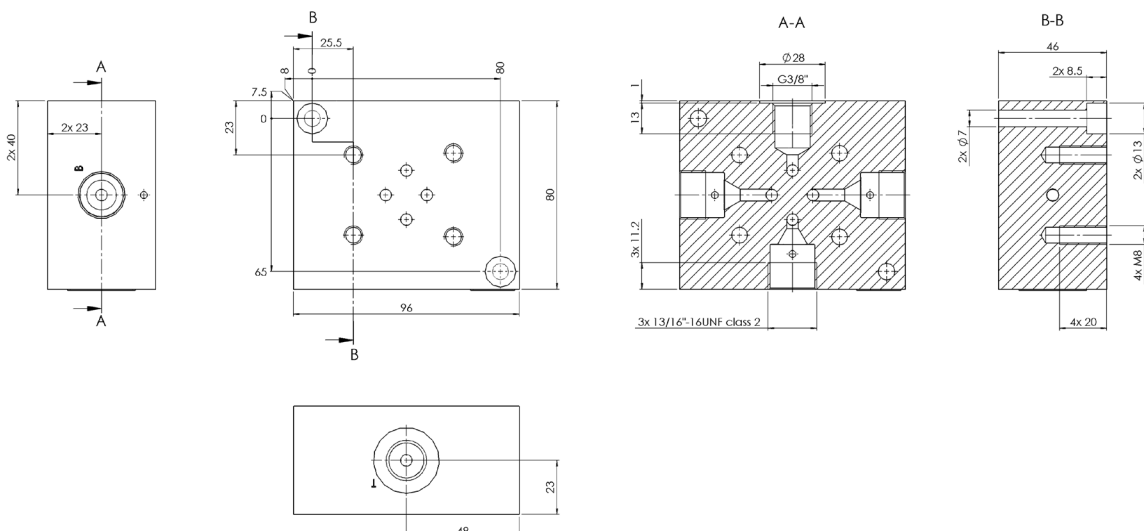
NG 6 Bieri
bis 25 l/min, bis 1000 bar

Massbilder

Wegesitzventil



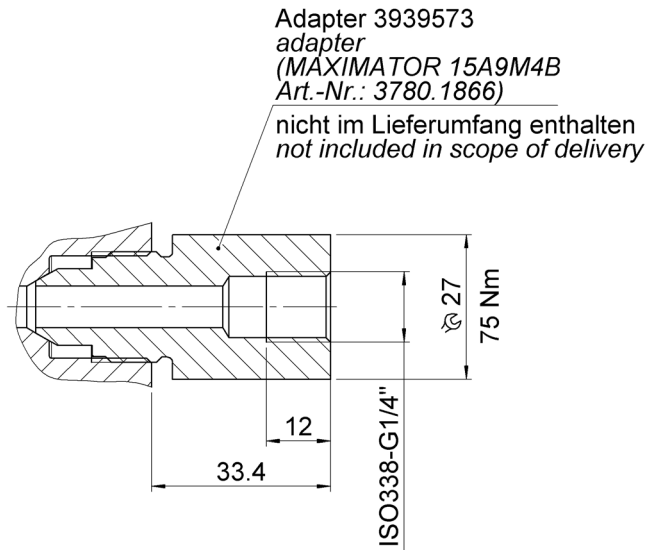
Anschlussplatte



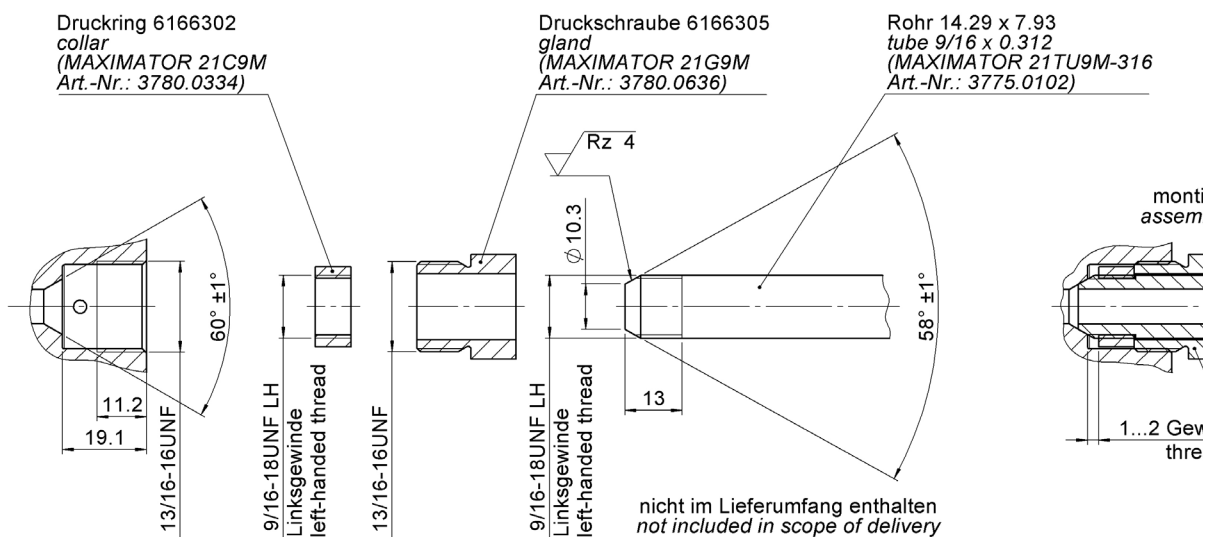
Zubehör

Artikelbezeichnung	Mat.-Nr.
Adapter G1/4" MAXIMATOR	3939573

Anschluss "P" mit System-Anschluss G1/4"
Connection "P" with system adapter G1/4"

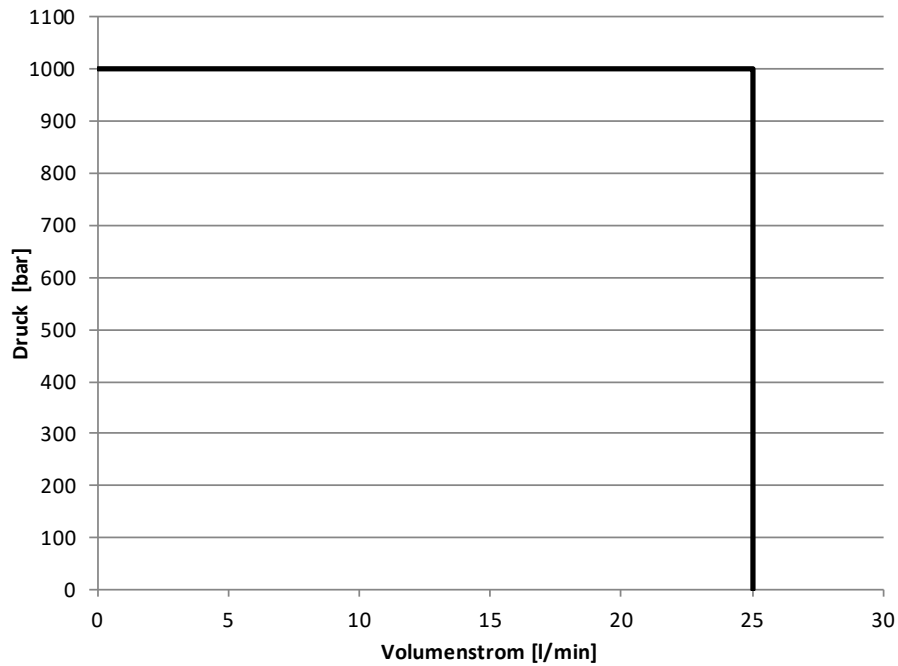


Anschluss "P" mit MAXIMATOR-Verrohrung
Connection "P" with MAXIMATOR piping



Hydraulische Schaltleistung

Hydraulische Schaltleistung bei Nennbetriebsspannung und in betriebswarmen Zustand.
Einschaltstrom $I_{ON} \geq 0,7 \times I_N$



Schaltzeiten

Ventiltyp	Steuerfunktion	Einschalten [ms]*		Ausschalten [ms]*
		betriebswarm (0.7 x I _N)	kalt (1 x I _N)	
2/2	E4, E2, BE4, BE2	40	35	15

* Richtwerte

Typ WV1000

NG 6 Bieri
bis 25 l/min, bis 1000 bar

Elektrische Kenndaten (Magnetspule)

Spannungsart	Gleichspannung
Spannungstoleranz	+/- 10%
Nennleistung	26,7 W
Nennspannung	24 V
Nennstrom	1,1 A (gilt bei R 21,2 Ohm)
Einschaltdauer	100%
Schutzart (Standardausführung)	IP65 nach EN 60529 / DIN 40050 bei ordnungsgemässer Montage der Leitungsdose

Leitungsdosen

Materialbezeichnung	Mat.-Nr.
Leitungsdose grau	6132484
Leitungsdose schwarz	3728850

Ersatzteile

	Materialbezeichnung	Mat.-Nr.
Dichtungssatz	4 x O-Ring 6,07 x 1,78 (FKM) 4 x Stützring 12,4 / 9,5 x 1,4	4644322

Bieri Hydraulik AG

Könizstrasse 274
CH-3097 Liebefeld
Tel. +41 31 970 09 09 | Fax +41 31 970 09 10
info@bierihydraulics.com | www.bierihydraulics.com

Die Angaben in diesem Prospekt beziehen sich auf die beschriebenen Betriebsbedingungen und Einsatzfälle. Bei abweichenden Einsatzfällen und/oder Betriebsbedingungen wenden Sie sich bitte an die entsprechende Fachabteilung. Technische Änderungen sind vorbehalten.