

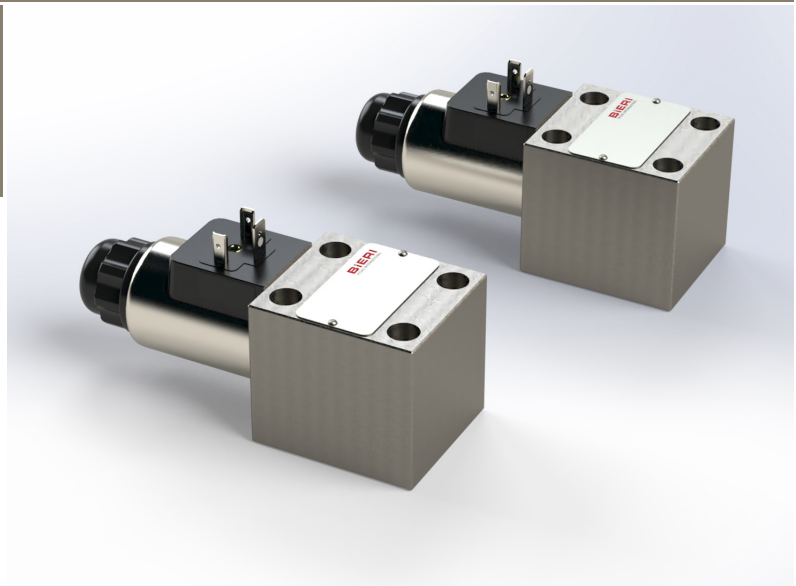
Wegesitzventile

Typ WVH-6I

NG 6 ISO
bis 25 l/min, bis 700 bar

Eigenschaften

- Direktgesteuert
- Sitzdicht (bidirektional)
- Hohe Betriebssicherheit und zuverlässiges Schalten
- Hohe Lastzyklen und lange Lebensdauer
- Hohe Korrosionsbeständigkeit
- Kein Öffnen des druckdichten Raumes bei Spulenwechsel erforderlich



Anwendungen

- Steuern von Zylindern im höheren Druckbereich als vollwertiger Ersatz für Schieberventiltechnik (insbesondere bei sitzdichtem Halten und Spannen)
- Spannmitteltechnik & Vorrichtungsbau
- Werkzeugmaschinen - Nebenfunktionen
- Umformtechnik - Spannen & Klemmen
- Pressen, Prüf- und Testsysteme
- Hebe- und Transportsysteme
- Hydraulische Werkzeuge

Aufbau

- Patentierte Ventil-Konstruktion
- Druckausgeglichene, gehärtete und speziell geschliffene Kegelschliesselemente
- Starke Rückstellfedern
- Verdeckte Nothandbetätigung
- Als 2/2 und 3/2-Wegesitzventil mit Magnetbetätigung erhältlich
- 360° drehbare und austauschbare Magnetspule

Technische Daten

Hydraulikflüssigkeit	Mineralöl nach DIN 51524 (andere Medien auf Anfrage)
Temperaturbereich Hydraulik	- 20 bis 80 °C
Umgebungstemperaturbereich	- 30 bis 50 °C
Viskositätsbereich	5 bis 400 mm ² /s
Nenngrösse	NG 6 nach DIN 24340 / ISO 4401 / CETOP RP 121 H
Max. Betriebsdruck Anschluss P, A, B	700 bar
Max. Betriebsdruck Anschluss T	700 bar
Max. Volumenstrom	25 l/min, siehe Schaltleistungsdiagramm Seite 5
Ölreinheit (Empfehlung)	nach NAS 1638 Klasse 6 bzw. ISO/DIN 4406 17/15/12
Einschaltdauer ED	100 %
Magnetspannung (Nennleistung)	12 VDC (26,7 W), 24 VDC (27,2 W), 110 VAC (25 W), 230 VAC (25 W)
Spannungstoleranz	+/- 10 %
Schaltzeit	siehe Tabelle auf Seite 6
Schutzgrad	IP 65 nach EN 60529 / DIN 40050 (oder gemäss Spulenwahl)
Lebensdauer	B10: 1 Mio. gemäss ISO 19973
Gewicht	siehe Übersicht „Produktinformationen“
Werkstoffe/Oberflächenbehandlung	Spulengehäuse: Zink-Nickel beschichtet (1000 h Salzsprühnebeltest) Ventilkörper: 1.4104 / X14CrMoS17

Typenschlüssel

W

Beispiel **WV** **H** - **6I** - **2** / **2** - **E4** - **24** - **V** - **A** **00**

Wegesitzventile		
Baureihe	700 bar	
Nenngrösse	6 ...	
Anschlussbild ISO	... I	
Zwischenplattenventil	... Z	
Anzahl Anschlüsse	2 oder 3	
Anzahl Schaltstellungen	2	
Steuerfunktion	siehe Übersicht „Produktinformationen“	
Betätigungsart	0	ohne Magnetspule
	12	Magnetspule 12 VDC
	24	Magnetspule 24 VDC
	110	Magnetspule 110 VAC
	230	Magnetspule 230 VAC
Dichtungswerkstoff	V	FKM

Ausführung 00 ... 99 Für interne Zwecke
Index Bitte leer lassen Für interne Zwecke
Ausführungsstand Für interne Zwecke

Produktinformationen

Ventiltyp	WVH-6I-2/2			
Steuerfunktion	E4	BE4	E2	BE2
Mat.-Nr. ohne Magnetspule	4682226	4682227	4682228	4682229
Mat.-Nr. 12 VDC	Auf Anfrage	Auf Anfrage	Auf Anfrage	Auf Anfrage
Mat.-Nr. 24 VDC	4674806	4674807	4674808	4674810
Mat.-Nr. 110 VAC	Auf Anfrage	Auf Anfrage	Auf Anfrage	Auf Anfrage
Mat.-Nr. 230 VAC	Auf Anfrage	Auf Anfrage	Auf Anfrage	Auf Anfrage
Symbol				
Gewicht (mit Magnetspule)	1,3 kg	1,3 kg	1,3 kg	1,3 kg
Ventiltyp	WVH-6I-3/2			
Steuerfunktion	X	C		
Mat.-Nr. ohne Magnetspule	4682230	4682231		
Mat.-Nr. 12 VDC	Auf Anfrage	Auf Anfrage		
Mat.-Nr. 24 VDC	4674811	4674812		
Mat.-Nr. 110 VAC	Auf Anfrage	Auf Anfrage		
Mat.-Nr. 230 VAC	Auf Anfrage	Auf Anfrage		
Symbol				
Gewicht (mit Magnetspule)	1,3 kg	1,3 kg		
Ventiltyp	WVH-6Z-2/2			
Steuerfunktion	E4			
Mat.-Nr. ohne Magnetspule	4788214			
Mat.-Nr. 24 VDC	4720865			
Symbol				
Gewicht (mit Magnetspule)	1,3 kg			

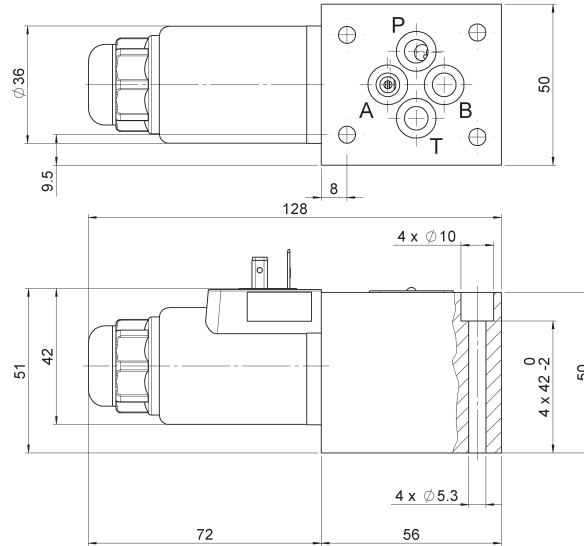
Typ WVH-6I

NG 6 ISO
bis 25 l/min, bis 700 bar

Massbilder

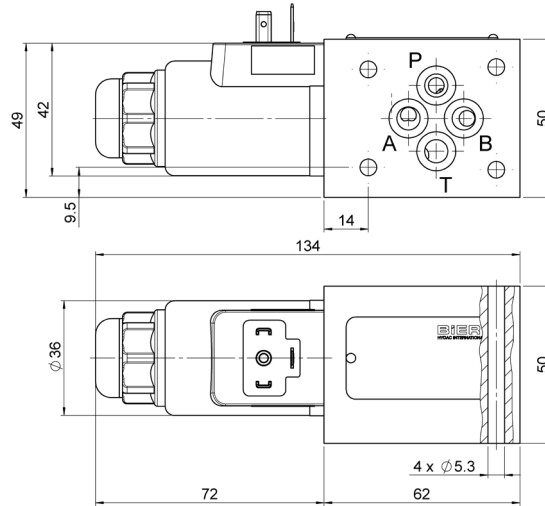
WVH-6I Wegesitzventile

2/2 und 3/2

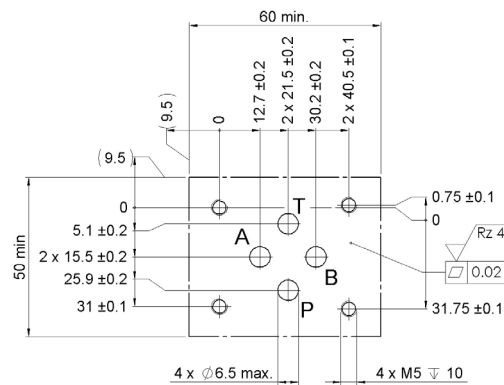


WVH-6Z Wegesitzventile

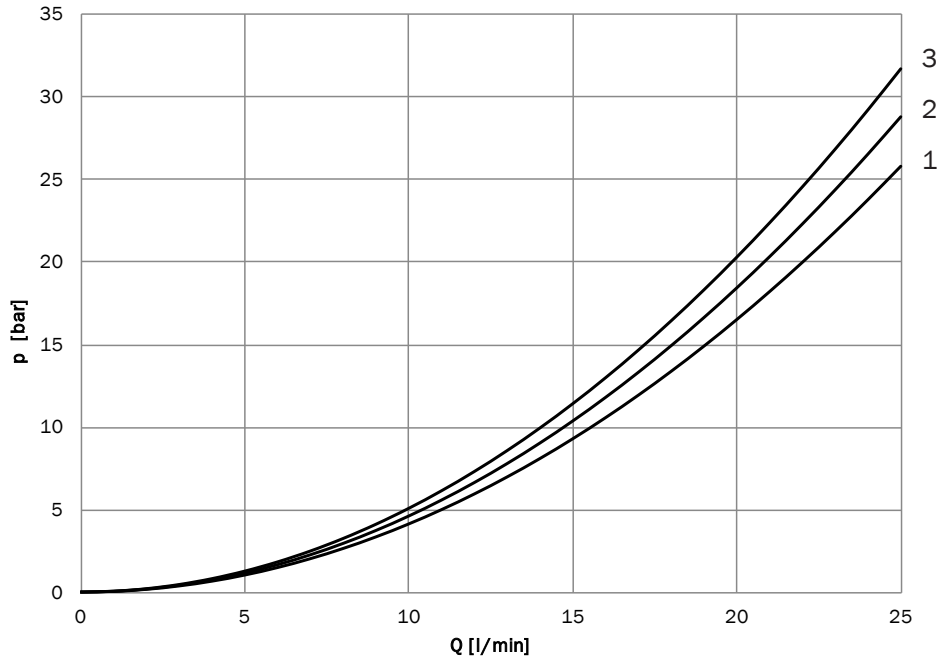
2/2



Anschlussbohrbild



Staudruck
 ($v = 15 \text{ mm}^2/\text{s}$)

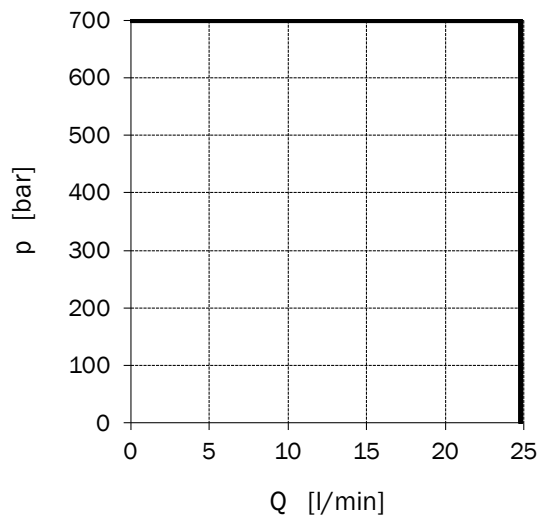


Ventiltyp	Steuerfunktion	a (betätigt)					0 (Grundstellung)				
		P - A	P - B	A - T	B - T	P - T	P - A	P - B	A - T	B - T	P - T
2/2	E4					2					
2/2	BE4										2
2/2	E2	1									
2/2	BE2						2				
3/2	X	2							1		
3/2	C			2			3				

Hydraulische Schaltleistung

Hydraulische Schaltleistung bei Nennbetriebsspannung und in betriebswarmen Zustand.

Einschaltstrom $I_{ON} \geq 0,7 \times I_N$



Typ WVH-6I

NG 6 ISO
bis 25 l/min, bis 700 bar

Schaltzeiten

Ventiltyp	Steuerfunktion	Einschalten [ms]*		Ausschalten [ms]*
		betriebswarm (0.7 x I _N)	kalt (1 x I _N)	
2/2	E4, BE4	40	35	15
2/2	E2, BE2	40	35	15
3/2	X, C	40	35	15

* Richtwerte

Zubehör

Elektrischer Anschluss / Magnetspulen

Optional zu der Standardausführung mit der Magnetspule 24 VDC können alle Magnetspulen der Baureihe Coil-50-1836 gemäss Tabelle verwendet werden. Dazu muss das Ventil „ohne Magnetspule“ (Betätigungsart „0“ im Typenschlüssel) und die Magnetspule separat bestellt und kundenseitig montiert werden.

Die Spulenmutter und der Dichtring sind im Lieferumfang des Ventils enthalten.

Anschluss	DIN 436050	Junior Timer	Deutsch DT04
Schutzart ¹	radial IP65	axial IP67	axial IP67
12 V Mat. Nr.	915151	3001033	3091665
24 V Mat. Nr.	915142	3001503	3091667
110 VAC Mat. Nr.	3019735 ²	auf Anfrage	auf Anfrage
230 VAC Mat. Nr.	3019736 ²	auf Anfrage	auf Anfrage

¹ Achtung: Die Schutzart gilt für die Magnetspule. Voraussetzung ist die ordnungsgemässe Montage des Gegensteckers und die Notwendigkeit gleicher oder besserer Schutzart des Gegensteckers selbst.

² Gleichrichter integriert in Magnetspule

Leitungsdosen

Materialbezeichnung	Mat.-Nr.
1 x Leitungsdose grau	6132484
1 x Leitungsdose schwarz	3728850
1 x Leistungsreduzierstecker LRS2 KPL Z4 TR 2POL LED	4747017

Ersatzteile

Materialbezeichnung	Mat.-Nr.
4 x O-Ring 9,25 x 1,78, FKM	4455692
1 x O-Ring 17,96 x 2,62, FKM	6287359
1 x O-Ring 24 x 1,5, FKM	6287362
4 x Zyl-Schr ISO 4762-M5 x 50-12.9	4455691
1 x Polrohrmutter	4422997

Weitere Befestigungselemente siehe technisches Datenblatt AP700/RP700/EP700

Bieri Hydraulik AG

Könizstrasse 274
CH-3097 Liebefeld
Tel. +41 31 970 09 09 | Fax +41 31 970 09 10
info@bierihydraulics.com | www.bierihydraulics.com

Die Angaben in diesem Prospekt beziehen sich auf die beschriebenen Betriebsbedingungen und Einsatzfälle. Bei abweichenden Einsatzfällen und/oder Betriebsbedingungen wenden Sie sich bitte an die entsprechende Fachabteilung. Technische Änderungen sind vorbehalten.