

Druckabschaltventile

Typ DAM

NG 4

bis 40 l/min, bis 700 bar

Eigenschaften

- Druckeinstellung über den gesamten Druckbereich möglich
- Gute Korrosionsbeständigkeit
- Hohe Betriebssicherheit und zuverlässiges Schalten
- Sitzdicht

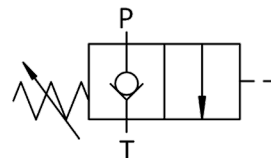


Anwendungen

Das Ventil wird in Zwei-Kreis-Systemen verwendet, bestehend aus einer Nieder- (LP) und einer Hochdruckpumpe (HP), welche den gleichen Verbraucher versorgen. Das Ventil dient zum druckabhängigen Umschalten des Niederdruckpumpenstroms zum Tank. Vor diesem Umschalten fördern sowohl LP- als auch HP-Pumpe zum Verbraucher. Nach dem Umschalten fördert die LP-Pumpe verlustarm in den Tank, und der Verbraucher wird nur von der HP-Pumpe gespeist.

Aufbau

- Sitzventil
- Direktgesteuert



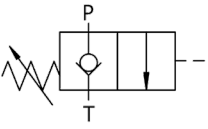
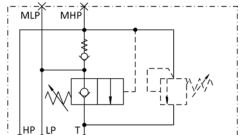
Technische Daten

Hydraulikflüssigkeit	Mineralöl nach DIN 51524 (andere Medien auf Anfrage)
Temperaturbereich Medium	-20 bis 80 °C
Umgebungstemperaturbereich	-20 bis 50 °C
Viskositätsbereich	10 bis 400 mm ² /s
Nenngröße	NG 4
Max. Betriebsdruck Anschluss HP	700 bar
Max. Betriebsdruck Anschluss LP	150 bar
Druck-Einstellbereich Anschluss LP	25 bis 150 bar
Max. Volumenstrom	40 l/min
Ölreinheit (Empfehlung)	Nach NAS 1638 Klasse 6 bzw. ISO/DIN 4406 17/15/12
Staudruck (LP -> T)	3 bar (bei 25 l/min und 32 mm ² /s)
Gewicht	0,18 kg
Werkstoffe	Patronenkörper: Automatenstahl Kegel: gehärteter Stahl Ventilblock: rostfreier Stahl

Typenschlüssel

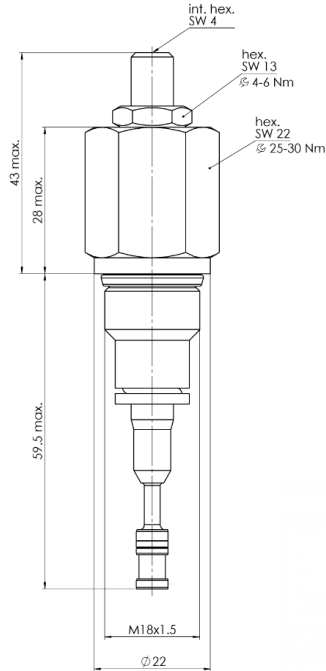
Bestellbeispiel	DA	M	-	4E	-	X	-	150	-	V	-	A		00
Druckabschaltventile														
Baureihe	700 bar													
Nenngrösse	4 ...													
Einschraubpatrone	... E													
Rohranschlussgehäuse	... R													
Ausführung	X Einschraubpatrone DB mit Bohrung für Druckbegrenzungsventil DB (siehe Datenblatt DB500/700/1000)													
Max. Einstelldruck Anschluss LP	150 bar													
Dichtungswerkstoff	V FKM weitere Dichtungswerkstoffe auf Anfrage													
Ausführung	00 ... 99 Für interne Zwecke													
Index	Bitte leer lassen Für interne Zwecke													
Ausführungsstand	Für interne Zwecke													

Produktinformationen

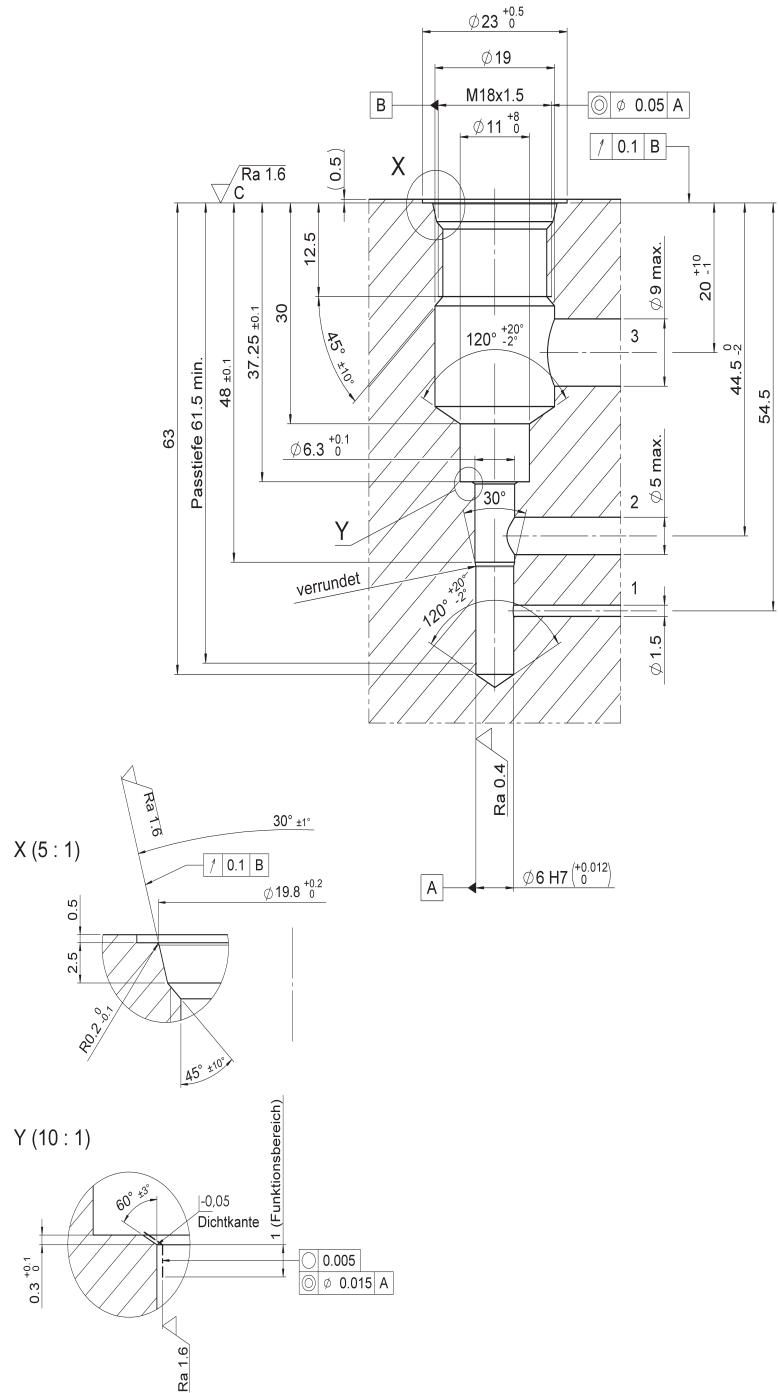
Anschlussbild	4E
Ausführung	X
Typenschlüssel	DAM-4E-X-150-V-A*00
Mat.-Nr.	3958418
Symbol	
Anschlussbild	4R
Ausführung	DB
Typenschlüssel	DAM-4R-DB-150-V-A*00
Mat.-Nr.	4757390
Symbol	

Massbilder für Einschraubpatrone

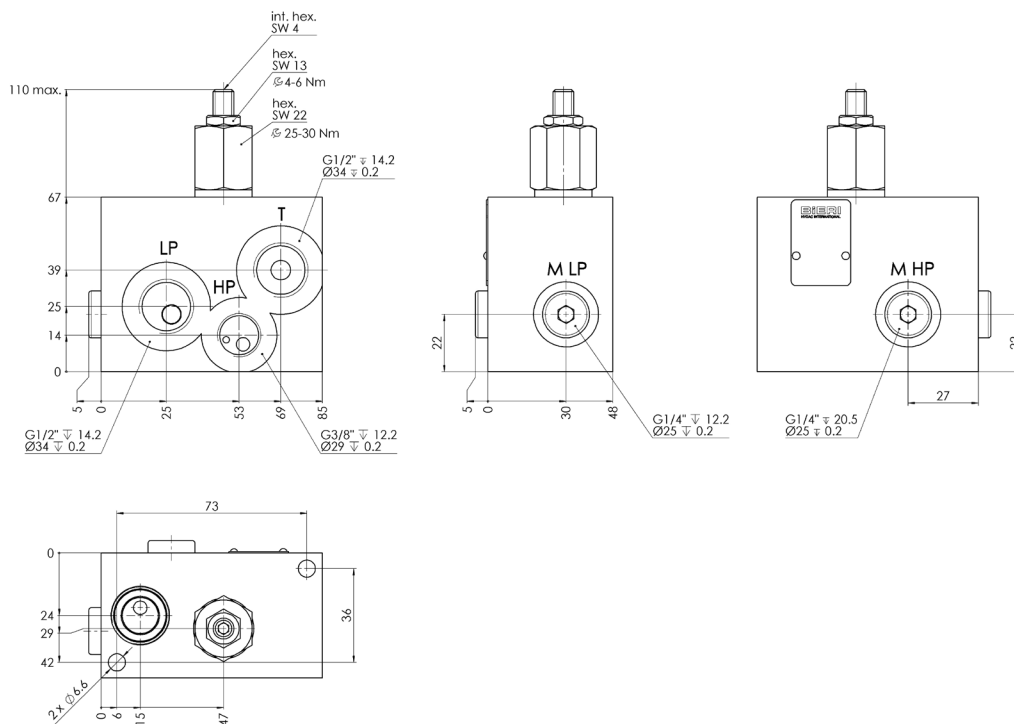
Einschraubpatrone



Einbauraum

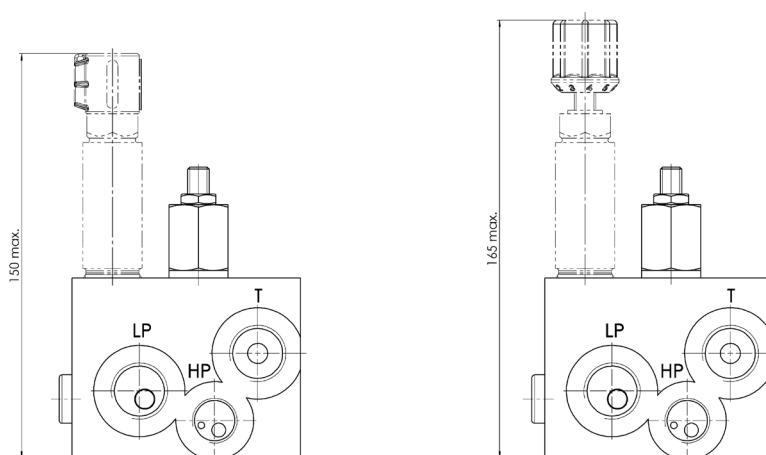


Massbild für Rohranschlussgehäuse



mit Siegelkappe

mit Drehgriff



(Patrone nicht im Lieferumfang enthalten)